

Workstation mobile Dell Precision M4600/ M6600 Mobile

Informazioni sulla configurazione e sulle funzionalità

Informazioni sui messaggi di Avvertenza

 **AVVERTENZA:** Un messaggio di AVVERTENZA indica un rischio di danni materiali, lesioni personali o morte.

Vista anteriore e posteriore M4600

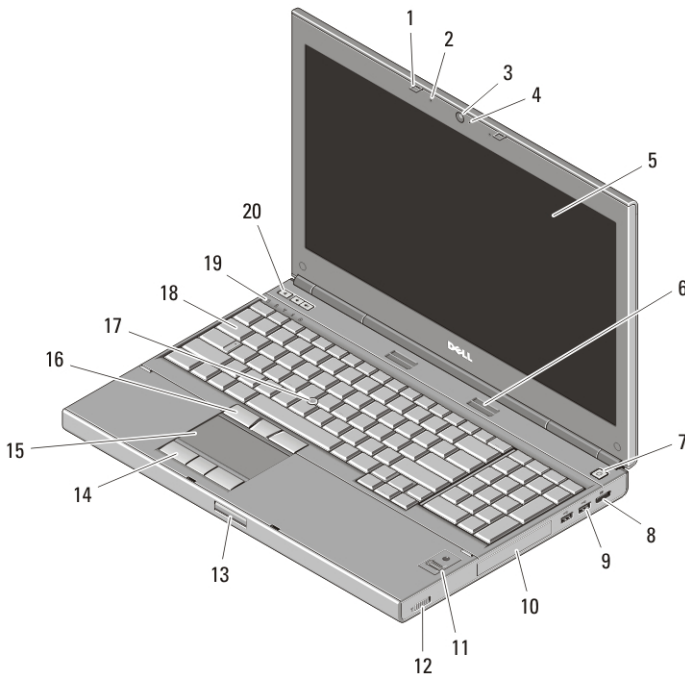


Figura 1. Vista anteriore

- | | |
|--|------------------|
| 1. dispositivi di chiusura dello schermo (2) | 2. microfoni (2) |
| | 3. videocamera |



OMGT69A00

Regulatory Model: P13F, P10E
Regulatory Type: P13F001, P10E001
January 2011

- | | |
|--|---|
| 4. LED videocamera | 13. pulsante di sblocco del dispositivo di chiusura dello schermo |
| 5. schermo | 14. pulsanti del touchpad (3) |
| 6. altoparlanti (2) | 15. touchpad |
| 7. pulsante di alimentazione | 16. pulsanti del trackstick (3) |
| 8. connettore DisplayPort | 17. trackstick |
| 9. connettori USB 3.0 (2) | 18. tastiera |
| 10. disco rigido | 19. indicatori di stato dei dispositivi |
| 11. lettore di impronte digitali (opzionale) | 20. pulsanti del controllo volume |
| 12. interruttore wireless | |

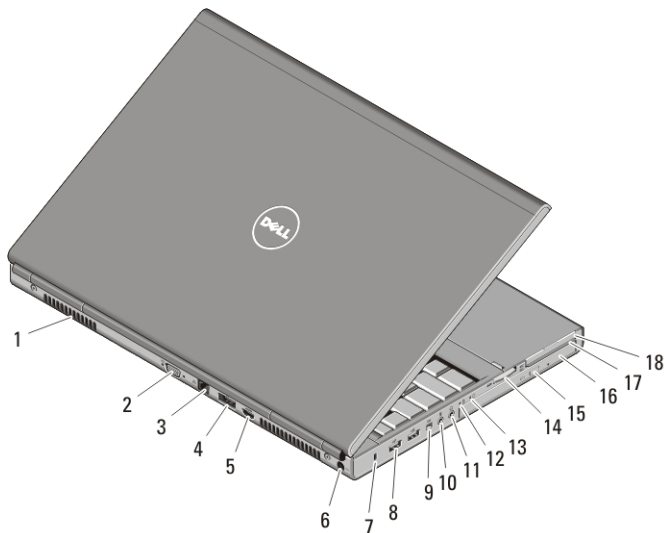


Figura 2. Vista posteriore

- | | |
|--------------------------------|--|
| 1. prese di raffreddamento | 11. connettore delle cuffie |
| 2. connettore VGA | 12. indicatore dello stato della batteria |
| 3. connettore di rete | 13. indicatore di alimentazione |
| 4. connettore eSATA/USB 2.0 | 14. slot per lettore di schede 8 in 1 |
| 5. connettore HDMI | 15. pulsante di espulsione dell'unità ottica |
| 6. connettore di alimentazione | 16. unità ottica |
| 7. slot per cavo di sicurezza | 17. slot per lettore di schede smart |
| 8. connettori USB 2.0 (2) | 18. slot per ExpressCard |
| 9. porta IEEE 1394 (4 piedini) | |
| 10. connettore del microfono | |

Vista anteriore e posteriore M6600

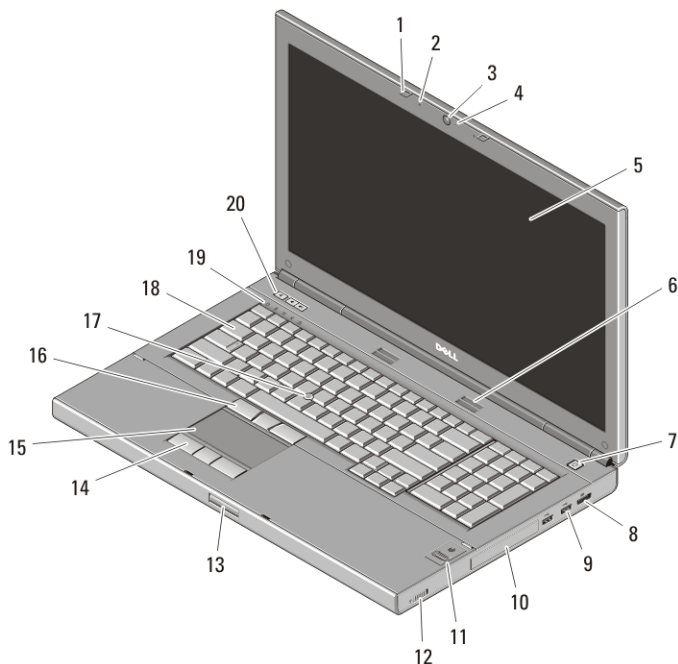


Figura 3. Vista anteriore

- | | |
|--|---|
| 1. dispositivi di chiusura dello schermo (2) | 12. interruttore per la rete senza fili |
| 2. microfoni (2) | 13. pulsante di sblocco del dispositivo di chiusura dello schermo |
| 3. videocamera | 14. pulsanti del touchpad (3) |
| 4. LED videocamera | 15. touchpad |
| 5. schermo | 16. pulsanti del trackstick (3) |
| 6. altoparlanti (2) | 17. trackstick |
| 7. pulsante di alimentazione | 18. tastiera |
| 8. connettore DisplayPort | 19. indicatori di stato delle periferiche |
| 9. connettori USB 3.0 (2) | 20. pulsanti del controllo volume |
| 10. disco rigido | |
| 11. lettore di impronte digitali (opzionale) | |

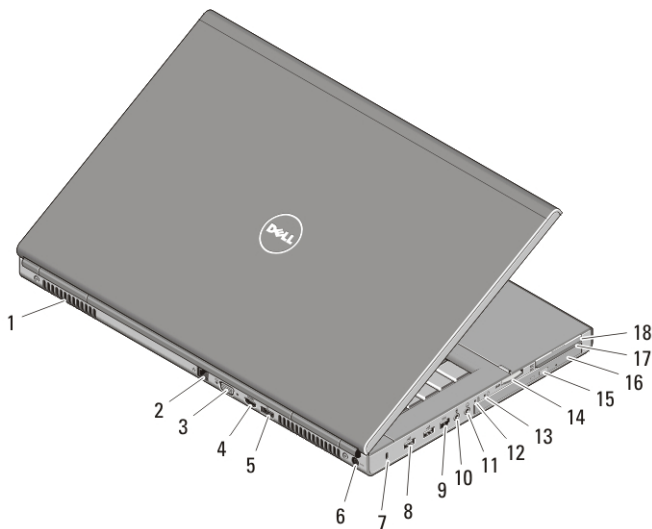


Figura 4. Vista posteriore

- | | |
|--|--|
| 1. prese di raffreddamento | 10. connettore del microfono |
| 2. connettore di rete | 11. connettore delle cuffie |
| 3. connettore VGA | 12. indicatore dello stato della batteria |
| 4. connettore HDMI | 13. indicatore di alimentazione |
| 5. connettore eSATA/USB 2.0 | 14. slot per lettore di schede 8 in 1 |
| 6. connettore di alimentazione | 15. pulsante di espulsione dell'unità ottica |
| 7. slot per cavo di sicurezza | 16. unità ottica |
| 8. connettori USB 2.0 (2) | 17. slot per lettore di schede smart |
| 9. porta IEEE 1394 (6 piedini, alimentata) | 18. slot per ExpressCard |

Installazione rapida



AVVERTENZA: Prima di iniziare una qualsiasi procedura nella presente sezione, leggere le informazioni di sicurezza spedite assieme al computer. Per ulteriori informazioni sulle procedure consigliate, visitare il sito www.dell.com/regulatory_compliance.



AVVERTENZA: L'adattatore c.a. funziona con le prese elettriche in tutto il mondo. I connettori di alimentazione e le ciabatte variano invece da Paese a Paese. L'uso di un cavo incompatibile o il collegamento improprio del cavo alla ciabatta o alla presa elettrica, potrebbe causare incendi o danni all'apparecchiatura.

△ ATTENZIONE: Quando si scollega il cavo dell'adattatore c.a. dal computer, afferrare il connettore (non il cavo) e tirare con decisione ma delicatamente, per non danneggiare il cavo. Quando si avvolge il cavo dell'adattatore c.a., accertarsi di seguire l'angolo del connettore sull'adattatore c.a. per evitare di danneggiare il cavo.

✎ N.B.: Alcuni dispositivi potrebbero non essere inclusi se non sono stati ordinati.

1. Collegare l'adattatore c.a. al connettore dell'adattatore c.a. sul computer e alla presa elettrica.

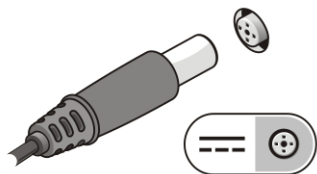


Figura 5. Adattatore c.a.

2. Collegare il cavo di rete (opzionale).

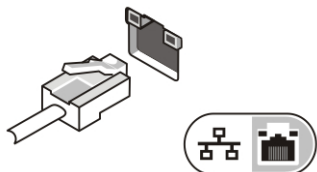


Figura 6. connettore di rete

3. Collegare i dispositivi USB, come un mouse o una tastiera (opzionale).

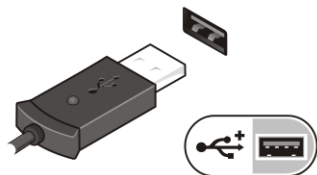


Figura 7. connettore USB

4. Collegare le periferiche IEEE 1394, quali un disco rigido 1394 (opzionale).

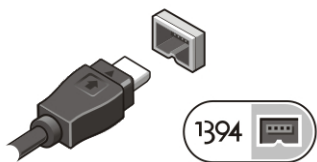


Figura 8. connettore 1394 su M4600

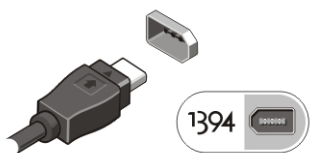


Figura 9. connettore 1394 su M6600

5. Aprire lo schermo del computer e premere il pulsante di alimentazione per accendere il computer.

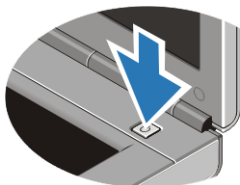




Figura 10. pulsante di alimentazione

 **N.B.:** Si consiglia di accendere il computer e arrestare il sistema almeno una volta prima di installare eventuali schede o di collegare il computer ad un dispositivo di alloggiamento, oppure ad un altro dispositivo esterno, quale una stampante.

Specifiche

 **N.B.:** Le offerte possono variare da Paese a Paese. Le seguenti specifiche sono esclusivamente quelle richieste dalla legge da spedire insieme al computer. Per maggiori informazioni sulla configurazione del computer, fare clic su **Start** → **Guida e supporto tecnico**, e selezionare l'opzione per visualizzare le informazioni sul computer.

Informazioni di sistema

Serie di chip

Serie di chip Mobile Intel QM67 Express

Informazioni di sistema

Processore	<ul style="list-style-type: none">• Intel Core i5 e i7 Dual Core• Intel Core i7 Quad Extreme• Intel Core i7 Quad Core
------------	---

Video

Tipo di video	discreto
Bus di dati	video integrato
controller video e memoria	
M4600	<ul style="list-style-type: none">• AMD FirePro M5950 Mobility Pro Graphics con GDDR5 da 1 GB• NVIDIA Quadro 1000M con GDDR3 da 2 GB• NVIDIA Quadro 2000M con GDDR3 da 2 GB
M6600	<ul style="list-style-type: none">• AMD FirePro M8900 Mobility Pro Graphics con GDDR5 da 2 GB• NVIDIA Quadro 3000M con GDDR5 da 2 GB• NVIDIA Quadro 4000M con GDDR5 da 2 GB• NVIDIA Quadro 5010M con GDDR5 da 4 GB

Memoria

connettori della memoria	
processori Intel Core i5 e i7 Dual Core	due slot DIMM
processori Intel Core i7 Quad Core e i7 Quad Extreme	quattro slot DIMM
Capacità della memoria	1 GB, 2 GB, 4 GB e 8 GB
Tipo di memoria	DDR3 da 1333 MHz e 1600 MHz (UI veloce)
Memoria minima	2 GB
Memoria massima	
processori Intel Core i5 e i7 Dual Core	16 GB
processori Intel Core i7 Quad Core e i7 Quad Extreme	32 GB

Batteria

Tipo agli ioni di litio

Dimensioni (a 6 elementi / a 9 elementi / a 9 elementi a lunga durata (LCL)):



N.B.: la workstation mobile Dell Precision M6600 supporta solo batterie a 9 elementi.

Profondità 80 mm

Altezza 190 mm

Larghezza 20 mm

Peso

365 g (a 6 elementi)

500 g (a 9 elementi, a 9 elementi a lunga durata)

Tensione 11,10 V

Intervallo della temperatura:

Di esercizio da 0 °C a 35 °C

Non di esercizio da -40 °C a 65 °C

Batteria pulsante Batteria pulsante al litio CR2032 da 3 V

Adattatore c.a.	M4600	M6600
Tensione d'ingresso	da 100 V c.a. a 240 V c.a.	da 100 V c.a. a 240 V c.a.
Corrente d'ingresso (massima)	2,50 A	3,50 A
Frequenza d'entrata	50 Hz e 60 Hz	50 Hz e 60 Hz
Alimentazione di uscita	180 W	240 W
Corrente in uscita	9,23 A	12,30 A
Tensione nominale di uscita	19,50 V c.c.	19,50 V c.c.
Dimensioni:		
Altezza	30 mm	25,40 mm
Larghezza	155 mm	200 mm
Profondità	76 mm	100 mm

Adattatore c.a.	M4600	M6600
Intervallo della temperatura:		
Di esercizio	da 0 °C a 40 °C	
Non di esercizio	da -40 °C a 65 °C	
scheda smart senza contatto		
Tecnologie e schede smart supportate	ISO14443A: 160 kbps, 212 kbps, 424 kbps e 848 kbps ISO14443B: 160 kbps, 212 kbps, 424 kbps e 848 kbps ISO15693 HID iClass FIPS201 NXP Desfire	
Dimensioni	M4600	M6600
Altezza	36,5 mm	37,20 mm
Larghezza	376 mm	416,70 mm
Profondità	256 mm	270,60 mm
Peso (minimo)	2,87 kg (con batteria a 6 elementi e alloggiamento aria)	3,42 kg (con batteria a 6 elementi e alloggiamento aria)
Caratteristiche ambientali		
Temperatura:		
Di esercizio	da 0 °C a 35 °C	
Di magazzino	da -40 °C a 65 °C	
Umidità relativa (massima):		
Di esercizio	dal 10% al 90% (senza condensa)	
Di magazzino	dal 5% al 95% (senza condensa)	
Livello di inquinanti aerodispersi	G2 o inferiore, come definito dalla normativa ISA-S71.04-1985	

Caratteristiche ambientali

Altitudine (massima):

Di esercizio	da -15,2 a 3048 m
Non di esercizio	da -15,2 a 10,668 m

Ricerca di maggiori informazioni e risorse

Consultare i documenti relativi alla sicurezza e alle normative forniti con il computer, nonché il sito Web sulla conformità alle normative all'indirizzo www.dell.com/regulatory_compliance per ulteriori informazioni su:

- Protezioni ottimali
- Certificazione normativa
- Ergonomia

Consultare www.dell.com per ulteriori informazioni su:

- Garanzia
- Termini e condizioni (solo per gli Stati Uniti)
- Contratto di licenza con l'utente finale

Le informazioni contenute nella presente pubblicazione sono soggette a modifica senza preavviso.

© 2010 Dell Inc. Tutti i diritti riservati.

È severamente vietata la riproduzione, con qualsiasi strumento, senza l'autorizzazione scritta di Dell Inc.

Marchi utilizzati in questo testo: Dell™, il logo DELL, Dell Precision™, Precision ON™, ExpressCharge™, Latitude™, Latitude ON™, OptiPlex™, Vostro™, e Wi-Fi Catcher™ sono marchi di Dell Inc. Intel®, Pentium®, Xeon®, Core™, Atom™, Centrino®, e Celeron® sono marchi o marchi registrati di Intel Corporation negli Stati Uniti e in altri paesi. AMD® è un marchio registrato e AMD Opteron™, AMD Phenom™, AMD Sempron™, AMD Athlon™, ATI Radeon™, e ATI FirePro™ sono marchi registrati di Advanced Micro Devices, Inc. Microsoft®, Windows®, MS-DOS®, Windows Vista®, il pulsante di start di Windows Vista, e Office Outlook® sono marchi o marchi registrati di Microsoft Corporation negli Stati Uniti e/o in altri paesi. Blu-ray Disc™ è un marchio di proprietà di the Blu-ray Disc Association (BDA) e licenziato per l'utilizzo su dischi e lettori. Il marchio Bluetooth® è un marchio registrato di proprietà di Bluetooth® SIG, Inc. ed ogni suo utilizzo da parte di Dell Inc. è su licenza. Wi-Fi® è un marchio registrato di Wireless Ethernet Compatibility Alliance, Inc.

Per altri marchi e nomi commerciali che potrebbero essere utilizzati in questo documento con riferimento ad entità che dichiarano i marchi e i nomi dei propri prodotti, Dell Inc. nega ogni interesse proprietario tranne che per il proprio.